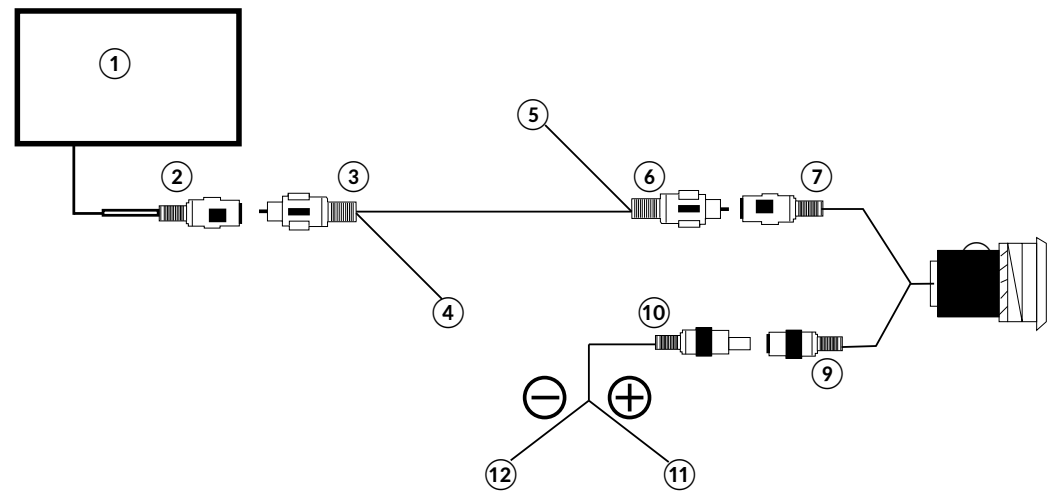




PY0101 | PY0101P | PY0105N

User manual

MONTAGE | INSTALLATION | INSTALACJA | INSTALARE



	DE	EN	PL	RO
①	Monitor	Monitor	Monitor	Monitor
②	AV Eingang des Monitors	Monitor's AV input	Wejście AV monitora	Intrare AV a monitorului
③	AV Kabelstecker	AV cable plug	Wtyk przewodu AV	Mufa cablu AV
④	Stromleitung des AV Kabels	Power wire of the AV cable	Kabel zasilania przewodu AV	Fir de alimentare al cablului AV
⑤	Stromleitung des AV Kabels	Power wire of the AV cable	Kabel zasilania przewodu AV	Fir de alimentare al cablului AV
⑥	AV Kabelstecker	AV cable plug	Wtyk przewodu AV	Mufa cablu AV
⑦	Signalausgang der AV Kamera	Camera's AV signal output	Wyjście sygnałowe AV kamery	Ieșire semnal AV al camerei
⑧	Kamera	Camera	Kamera	Camera
⑨	Stromversorgung der Kamera	Camera's power input	Wejście zasilania kamery	Intrare alimentare camera
⑩	Netzstecker	Power cable plug	Wtyk przewodu zasilania	Mufa cablu de alimentare
⑪	Stromversorgung 12 V (rot)	Power 12 V (red)	Zasilanie 12 V (czerwony)	Alimentare 12 V (roșu)
⑫	Masse GND (schwarz)	GND (black)	GND (czarny)	GND - masă (negru)

KWESTIE BEZPIECZEŃSTWA

- Przed użyciem, należy dokładnie zapoznać się z treścią instrukcji obsługi, oraz zachować ją w celu późniejszego wykorzystania. Producent nie ponosi odpowiedzialności za obrażenia/szkody powstałe w skutek nieprawidłowego użycia / obsługi / montażu tego urządzenia.
- Przed podłączeniem należy się upewnić, że silnik pojazdu jest wyłączony!
 - Urządzenie należy chronić przed wodą, wilgocią oraz innymi płynami. Nie należy używać ani przechowywać urządzenia w zbyt wysokich temperaturach. Nie należy wystawiać urządzenia na bezpośrednie działanie promieni słonecznych, źródeł ciepła czy używać w pobliżu silnych pól magnetycznych. Nie należy obsługiwać urządzenia mokrymi rękami.
 - Zaleca się, aby montaż urządzenia został przeprowadzony przez osobę posiadającą odpowiednie kwalifikacje i wiedzę.
 - Należy zwrócić szczególną uwagę, aby wszystkie połączenia były wykonane prawidłowo. Odwrotne podłączenie doprowadzi do zwarcia i uszkodzenia.
 - Przechowywać z dala od produktów łatwopalnych!
 - Zabrania się własnoręcznej naprawy sprzętu. W wypadku uszkodzenia, należy oddać urządzenie do autoryzowanego punktu serwisowego w celu sprawdzenia/naprawy.
 - Jakiekolwiek modyfikacje dokonane w celu montażu tego urządzenia lub innych komponentów muszą zostać przeprowadzone w sposób, który nie zagraża bezpieczeństwu czy stabilności pojazdu.
 - Zabrania się montażu jakichkolwiek komponentów w pobliżu poduszek powietrznych!
 - W razie wątpliwości związanych z montażem urządzenia w pojeździe, należy się skontaktować ze swoim dealermem samochodowym. Przed rozpoczęciem wiercenia otworów montażowych w karoserii pojazdu, należy się upewnić, że nie zostaną w tym procesie uszkodzone żadne przewody elektryczne, układ hamulcowy, zbiornik na paliwo itp. Podczas montażu, należy pamiętać, że wszelkie niepoprawnie zamontowane elementy mogą stwarzać ryzyko podczas ewentualnego wypadku - w celu zapewnienia możliwie najwyższego poziomu bezpieczeństwa, należy się upewnić, że wszystkie części zostały zainstalowane poprawnie.
 - Kamera nie może zasłaniać przednich świateł / świateł cofania, tablicy rejestracyjnej itp.; nie może wystawać poza obrys pojazdu!

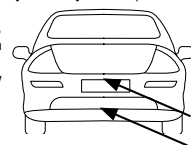
Bezpieczna jazda

Należy zwracać uwagę na otoczenie!
Należy pamiętać, że wyłączną odpowiedzialność za bezpieczeństwo podczas jazdy spoczywa na kierowcy pojazdu. Kamera służy wyłącznie jako narzędzie wspomagające i NIE może być traktowane jako urządzenie zastępujące lusterko wsteczne pojazdu ani jako akcesorium zwalniające kierowcę z zachowania szczególnej uwagi podczas prowadzenia pojazdu. Kamera wspomaga kierowcę w zachowaniu bezpiecznej jazdy oraz zapewnia szerszy widok z tyłu pojazdu. Producent urządzenia nie ponosi odpowiedzialności za nieprawidłowe użycie produktu ani za potencjalne wypadki spowodowane niezastosowaniem się do poniższej instrukcji obsługi oraz zawartych w niej wskazówek i kwestii bezpieczeństwa.

INSTALACJA

Instalacja kamery

- Przed montażem, należy wybrać odpowiednie miejsce montażu kamery:
- o odpowiedniej perspektywie, z możliwie największym polem widzenia za pojazdem
 - kamera nie powinna się znajdować bezpośrednio obok lub pod światłem cofania (gdyż może to oślepić kamerę)
 - przed wywierceniem otworów montażowych w karoserii pojazdu, należy się upewnić, że nie zostaną w tym procesie uszkodzone żadne przewody elektryczne, układ hamulcowy, zbiornik na paliwo itp.
 - kamera nie może zasłaniać świateł cofania, tablicy rejestracyjnej itp.
 - należy się upewnić, że kamera nie wystaje poza obrys pojazdu.
 - przed wywierceniem otworów montażowych należy również określić najlepszy sposób przeprowadzenia przewodów przez pojazd. Należy się upewnić, że przewody nie będą zakłócać pracy systemów bezpieczeństwa pojazdu.
 - Po wybraniu odpowiedniego miejsca montażu, należy, jeśli to możliwe zdjąć element nadwozia w którym będzie montowana kamera, oraz zakleić taśmą miejsce, w którym ma zostać wywiercony otwór (w celu zabezpieczenia powierzchni).
 - Po wywierceniu otworu, należy się upewnić, że wywiercony otwór nie posiada ostrych brzegów które mogłyby uszkodzić przewody.
 - Przeciagnąć przewody i umieścić kamerę w otworze.
- Sugerowane miejsce montażu kamery:



Montaż ramki

- Należy zdjąć tablicę rejestracyjną oraz ramkę tablicy rejestracyjnej z tyłu pojazdu.
- Wybrać i zaznaczyć odpowiednie miejsce, w którym ma zostać wywiercony otwór, przez który później zostanie przeprowadzony przewód kamery. Przed wywierceniem otworów montażowych w karoserii pojazdu, należy się upewnić, że nie zostaną w tym procesie uszkodzone żadne przewody elektryczne, układ hamulcowy, zbiornik na paliwo itp. Należy również określić najlepszy sposób przeprowadzenia przewodów przez pojazd. Oraż, że przewody nie będą zakłócać pracy systemów bezpieczeństwa pojazdu.
- Wywiercić otwór (zaleca się wywiercić otwór o średnicy około 10 mm) za

- ramką tablicy, w miejscu gdzie ma zostać przeprowadzony przewód.
- Po wywierceniu, należy się upewnić, że wywiercony otwór nie posiada ostrych brzegów, które mogłyby uszkodzić przewód.
- Przeciagnąć przewody przez otwory.
- Zamontować ramkę tablicy rejestracyjnej do otworów montażowych ramki za pomocą odpowiednich śrub. Podczas montażu, należy pamiętać, że ramka musi być zamontowana tak, aby kamera znajdowała się na górze.
- Umieścić tablicę rejestracyjną w ramce.

Uwaga: Zaleca się użycie dodatkowych zabezpieczeń tablicy rejestracyjnej (np. przykręcenie jej wkretami) aby zapobiec przypadkowemu wysunięciu się tablicy z ramki.

PRZED WYWIERCENIEM OTWORÓW MONTAŻOWYCH, SPRAWDŹ PONOWNIE WYBRANE MIEJSCE! Należy się upewnić, że nie znajdują się tam przewody, czujniki, kable czy inne elementy które mogłyby zostać uszkodzone.

Podłączenie

Należy podłączyć przewody zgodnie z ilustracją. (Uwaga: należy zwrócić uwagę na rodzaj zakupionego zestawu! Przeprowadzić podłączenie urządzenia zgodnie z typem przewodów dołączonych do urządzenia!) Należy dokonać trwałego podłączenia np. przez lutownię bądź zastosowanie zaciskanych konektorów hermetycznych itp.

- Podłączyć wtyk przewodu AV (6) do wyjścia sygnałowego AV kamery (7). Następnie, podłączyć drugi wtyk przewodu AV (3) do wejścia AV monitora (2).
- Po podłączeniu źródła sygnału, należy podłączyć urządzenie do zasilania. Możliwe są dwie różne metody podłączenia tego urządzenia:
 - umieścić wtyk przewodu zasilania (10) do wejścia zasilania kamery (9); następnie podłączyć czerwony kabel (11) do zasilania (+12 V) np. świateł cofania, a czarny kabel (12) do masy pojazdu (GND).
 - umieścić wtyk przewodu zasilania (10) do wejścia zasilania kamery (9) oraz podłączyć czarny kabel (12) do masy pojazdu (GND). Następnie podłączyć kabel zasilania przewodu AV (4) do zasilania (12 V) np. do zapłonu, oraz podłączyć kabel zasilania przewodu AV (5) do czerwonego kabla (11) przewodu zasilania.

PY0101 / PY0101P	PY0105N
Przetwornik: 1/4 CMOS (kolorowy)	Przetwornik: 1/4 CMOS (kolorowy)
Rozdzielczość: 628x586 px	Rozdzielczość: 628x586 px
Kąt widzenia: 140 stopni	Kąt widzenia: 140 stopni
Min. oświetlenie: 0,3 Lux	Min. oświetlenie: 0,3 Lux
Wyjście video: CVBS 1.0 V (p-p) / 75 Ω	Wyjście video: CVBS 1.0 V (p-p) / 75 Ω
Pobór mocy: maks. 0,5 W	Pobór mocy: maks. 1,5 W
Zasilanie: 12 VDC	Zasilanie: 12 V; 100 mA
Linie pomocnicze	Linie pomocnicze
Zakres linii: 0,4 – 2 m	Zakres linii: 0,4 – 2 m
System TV: PAL	System TV: PAL
Funkcja night vision: tak	Funkcja night vision: tak
Diody IR: 8	Diody IR: 4
Lustrzane odbicie obrazu	Lustrzane odbicie obrazu
Automatyczne włączanie na biegu wstecznym	Automatyczne włączanie na biegu wstecznym
Montaż: tył pojazdu	Montaż: tył pojazdu
Stopień ochrony: IP67	Stopień ochrony: IP67
Temperatura pracy: -20°C-50°C	Temperatura pracy: -20°C-50°C
Temperatura przechowywania: -30°C-60°C	Temperatura przechowywania: -30°C-60°C



Oznaczenie umieszczone na produkcie lub w odnośnych się do niego tekstach wskazuje, że po upływie okresu użytkowania nie należy usuwać z innymi odpadami pochodzącymi z gospodarstw domowych. Aby uniknąć szkodliwego wpływu na środowisko naturalne i zdrowie ludzi wskutek niekontrolowanego usuwania odpadów, prosimy o oddzielenie produktu od innego typu odpadów oraz odpowiedzialny recykling w celu promowania ponownego użycia zasobów materialnych jako stałej praktyki. W celu uzyskania informacji na temat miejsca i sposobu bezpiecznego dla środowiska recyklingu tego produktu użytkownicy w gospodarstwach domowych powinni skontaktować się z punktem sprzedaży detalicznej, w którym dokonali zakupu produktu, lub z organem władz lokalnych. Użytkownicy w firmach powinni skontaktować się ze swoim dostawcą i sprawdzić warunki umowy zakupu. Produktu nie należy usuwać razem z innymi odpadami komercyjnymi. Wyprodukowano w CHRL dla LECHPOL ELECTRONICS Sp. z o.o. Sp.k., ul. Garwolińska 1, 08-400 Miętno.

SAFETY INSTRUCTIONS

Please read this operation instruction carefully before use, and keep it for future reference. Producer does not take responsibility for damages or injuries caused by inappropriate handling / use / installation of the product.

- Make sure to perform connections when the vehicle engine is turned off.
- Protect this device from water, humidity and other liquids. Avoid using/storing it in extreme temperatures. Do not expose this product to direct sunlight, heat sources, or use near strong magnetic fields. Do not handle this appliance with wet hands.
- It is suggested that all connections and mounting should be carried out by qualified personnel.
- Make sure all the connections are executed in a proper manner. Reversed connection will cause short circuit and damage.
- Keep away from flammable materials!
- Do not attempt to repair this appliance yourself. In case of damage, contact authorized service point for check-up/repair.
- Any modifications on the vehicle in order to mount this device or any other components have to be performed in a way that does not threaten security nor stability of the vehicle.
- It is forbidden to mount any components near air bags!
- In case of any doubts concerning place of installation, contact your vehicle's dealer. Before drilling the holes in vehicle's body, make sure it will not damage any electrical cables, brake system, fuel tank etc. During installation keep in mind, that any loose parts may pose danger in case of an accident – make sure to install every piece properly to ensure safety.
- The camera cannot obscure rear/front lights, license plate, etc. It cannot stick out beyond the outline of the vehicle!

Safe driving

Pay attention to your surroundings!

Keep in mind that responsibility for safety while operating a vehicle is solely on the driver of the vehicle. The camera is intended as a supplement tool and CANNOT be considered as a device dismissing the driver from cautious vehicle operation nor be used as a substitute for rear view mirror in the vehicle. It is intended to assist in safe driving and to provide a broader rear view while the vehicle is in reverse. The producer of this device does not claim liability for any misuse of the product nor damages or accidents resulting from failure to observe these precautions or safety instructions.

INSTALLATION

Camera installation

Prior to installation, select a suitable location:

- With proper outlook, best possible view behind the vehicle.
 - NOT directly next or under a reverse lamp (as it may blind the camera).
 - Before drilling the holes in vehicle's body, make sure to select location in which you will not damage any electrical cables, brake system, fuel tank etc.
 - The camera cannot obscure rear lights, license plate nor any other part of the vehicle.
 - Make sure the camera does NOT stick out of the vehicle.
 - Before drilling a hole, determine the best way to run the cables through the vehicle. Ensure the cables does not interfere any safety equipment nor reduce safety of the vehicle.
 - After selecting a mounting spot, remove the panel if possible, and tape off the area to be drilled with masking tape in order to protect the surroundings.
 - After drilling, carefully remove any burrs or sharp edges so you do not damage the cable when pulling it through.
 - Carefully route the camera cable connector through the hole and insert the camera into the hole.
- Suggested camera installation position:

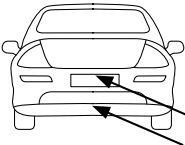


Plate installation

- Remove license plate and license plate frame from the rear of the vehicle.
- Select and mark proper drilling spot (behind license plate, where the camera's cable will be routed). Before drilling the holes in vehicle's body, make sure to select location in which you will not damage any electrical cables, brake system, fuel tank etc. Also, before drilling, determine the best way to run the cables through the vehicle. Ensure

the cables does not interfere any safety equipment nor reduce safety of the vehicle.

- Drill a hole (recommended width of about 10 mm diameter) behind the license plate frame, right where the cable will be routed.
 - After drilling, remove any burrs or sharp edges so you do not damage the cable when pulling it through.
 - Carefully route the device's cables through the hole.
 - Assemble the license plate frame to the license plate bore on the vehicle with suitable screws. Make sure to assemble the frame so the camera is at the top of the frame.
 - Place your license plate into the frame.
- Note: It is recommended to implement additional safety measures to secure the license plate in place (eg. by using screws) to avoid accidental sliding out of the plate.

DOUBLE CHECK BEFORE YOU DRILL! Look out for cables, sensors, lines, anything that could get damaged.

Connection

Wire the cables as indicated on illustration (Important: pay attention to the set you have purchased. Perform connections according to wiring cables in your set). Make a permanent connection using a crimp connector or by soldering etc.

- Connect AV cable plug (6) to the AV signal output of the license plate frame's camera (7). Next, connect other end of the AV cable (3) into video input (2) of your vehicle's monitor.
- Once the connection is established, connect to power. Make a permanent connection using a crimp connector or by soldering etc. Please note the are two different methods of connecting to power:
 - insert power cable plug (10) into camera's power input (9); next connect the red wire (11) to power (+12 V) eg. reverse light, and black wire (12) to GND.
 - insert power cable plug (10) into camera's power input (9) and connect the black wire (12) to GND. Next connect power wire of the AV cable (4) to power (12 V) e.g ACC, and connect the power wire of the AV cable (5) to red wire (11) of the power supply cable.

PY0101 / PY0101P	PY0105N
Image sensor: 1/4 color CMOS	Image sensor: 1/4 color CMOS
Resolution: 628x586 px	Resolution: 628x586 px
Lens angle: 140 degrees	Lens angle: 140 degrees
Min. illumination: 0,3 Lux	Min. illumination: 0,3 Lux
Video output: CVBS 1.0 V (p-p) / 75 Ω	Video output: CVBS 1.0 V (p-p) / 75 Ω
Power consumption: max. 0,5 W	Power consumption: max. 1,5 W
Power supply: 12 VDC	Power supply: 12 V; 100 mA
Distance scale	Distance scale
Distance scale range: 0,4 – 2 m	Distance scale range: 0,4 – 2 m
TV system: PAL	TV system: PAL
Night vision: yes	Night vision: yes
IR diodes: 8	IR diodes: 4
Image: mirror	Image: mirror
Auto on when on reverse gear	Auto on when on reverse gear
Mounting: rear of vehicle	Mounting: rear of vehicle
Ingress protection rating: IP67	Ingress protection rating: IP67
Operation temp.: -20°C~50°C	Operation temp.: -20°C~50°C
Storage temperature: -30°C~60 °C	Storage temperature: -30°C~60 °C

 **English**
Correct Disposal of This Product
(Waste Electrical & Electronic Equipment)



(Applicable in the European Union and other European countries with separate collection systems) This marking shown on the product or its literature, indicates that it should not be disposed with other household wastes at the end of its working life. To prevent possible harm to the environment or human health from uncontrolled waste disposal, please separate this from other types of wastes and recycle it responsibly to promote the sustainable reuse of material resources. Household users should contact either the retailer where they purchased this product, or their local government office, for details of where and how they can take this item for environmentally safe recycling. Business users should contact their supplier and check the terms and conditions of the purchase contract. This product should not be mixed with other commercial wastes for disposal.

Made in China for LECHPOL ELECTRONICS Sp. z o.o. Sp.k., ul. Garwolińska 1, 08-400 Miętna.

INSTRUCȚIUNI PRIVIND SIGURANȚA

Vă rugăm să citiți cu atenție acest manual de instrucțiuni înainte de a utiliza produsul și păstrați-l pentru consultări ulterioare. Producătorul nu își asumă responsabilitatea pentru daunele sau vătămările provocate de manipularea/ utilizarea/ instalarea necorespunzătoare a produsului.

- Asigurați-vă că efectuați conexiunile când motorul vehiculului este oprit.
- Protejați acest dispozitiv de apă, umiditate și alte lichide. Evitați utilizarea/depozitarea produsului la temperaturi extreme. NU expuneți produsul la lumina directă a soarelui, surse de căldură și nu utilizați produsul în apropierea câmpurilor magnetice puternice. NU manipulați produsul cu mâinile ude.
- Se recomandă ca toate conexiunile și montajul să fie făcute de personal calificat.
- Asigurați-vă că toate conexiunile sunt executate corect. Conectarea inversă poate cauza scurtcircuitarea sau deteriorarea produsului.
- Țineți departe de materiale inflamabile!
- Nu încercați să reparați produsul singur. În caz de deteriorare, contactați un service autorizat pentru verificare/reparații.
- Orice modificare a vehiculului pentru montarea acestui dispozitiv sau a oricărei alte componente, trebuie să fie efectuate astfel încât să nu amenințe siguranța și stabilitatea vehiculului.
- Este interzisă montarea oricăror componente în apropierea air bag-urilor!
- În cazul în care nu sunteți sigur de locul montării dispozitivului, contactați distribuitorul vehiculului. Înainte de a găuri caroseria vehiculului, asigurați-vă că nu deteriorați cablurile electrice, sistemul de frânare, rezervorul pentru combustibil, etc. În timpul instalării, țineți cont de faptul că orice componente pierdute pot prezenta pericol în cazul unui accident – asigurați-vă că instalați fiecare componentă în mod corespunzător pentru a vă asigura siguranța.
- Camera nu poate observa luminile din spate/față, plăcuța de înmatriculare, etc. Camera nu trebuie să depășească caroseria vehiculului!

Conducere în siguranță

Fiți atenți la împrejurimi!

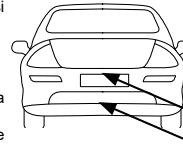
Rețineți că responsabilitatea pentru siguranță în timpul conducerii unui vehicul este exclusiv a șoferului vehiculului. Camera este utilizată ca instrument suplimentar și NU POATE fi utilizată ca înlocuitor pentru oglinda retrovizoare a vehiculului. Aceasta este destinată să ajute condusul în siguranță și să ofere o vedere mai largă în timp ce vehiculul este în marșarier. Producătorul acestui produs nu își asumă responsabilitatea pentru utilizarea necorespunzătoare a produsului și nici pentru daunele cauzate de nerespectarea acestor măsuri de precauție sau siguranță.

INSTALAREA

Instalarea camerei

Înainte de instalare, selectați o locație potrivită:

- Cu vizibilitate adecvată, care asigură cea mai bună vedere în spatele vehiculului.
- NU direct lângă sau sub lumina pentru marșarier (poate obstrucționa camera).
- Înainte de a face găurile în caroseria vehiculului, asigurați-vă că selectați locația potrivită pentru a nu deteriora cablurile electrice, sistemul de frânare, rezervorul pentru combustibil, etc.
- Camera nu poate observa luminile din spate, plăcuța de înmatriculare și nici alte părți ale caroseriei vehiculului.
- Asigurați-vă că montați camera astfel încât să nu iasă în afara caroseriei vehiculului.
- Înainte de a face găurile, asigurați-vă că ați ales cea mai bună cale de a trece cablurile prin vehicul. Asigurați-vă că acestea nu interferează cu niciun echipament de protecție și nici nu reduce siguranța vehiculului.
- După ce ați selectat punctul de montare, scoateți panoul dacă este posibil, și lipiți zona cu bandă adezivă pentru a proteja marginea.
- După ce ați găurit, îndepărtați orice muchie ascuțită care rămâne în urma găuririi, pentru a nu deteriora cablul când îl trageți.
- Trageți cu atenție cablurile prin gaură și introduceți camera în gaură.
- Poziția de instalare a camerei recomandată:



Instalarea plăcuței de înmatriculare

- Îndepărtați plăcuța de înmatriculare și rama acesteia din partea din spate a vehiculului.
- Selectați și marcați locul de găurire corespunzător (în spatele plăcuței de înmatriculare, unde va fi tras cablul camerei). Înainte de a face găurile în caroseria vehiculului, asigurați-vă că ați selectat locația astfel încât să nu deteriorați cablurile electrice, sistemul de frânare, rezervorul pentru combustibil, etc. De asemenea, înainte de a face găurile, determinați cel mai bun mod de a trage cablurile prin vehicul. Verificați cablurile să nu interfereze cu nici un echipament de siguranță și să nu reducă siguranța vehiculului.
- Faceți o gaură (cu diametrul recomandat de aproximativ 10 mm) în

spatele ramei plăcuței de înmatriculare, exact unde va fi tras cablul.

- După ce ați găurit, îndepărtați orice muchie ascuțită care rămâne în urma găuririi, pentru a nu deteriora cablul când îl trageți.
 - Trageți cu atenție cablurile prin gaură.
 - Asamblați rama plăcuței de înmatriculare pe vehicul cu șuruburile adecvate. Asigurați-vă că asamblați rama astfel încât camera că fie în partea de sus a ramei.
 - Puneți plăcuța de înmatriculare în ramă.
- Notă: Se recomandă aplicarea unor măsuri de siguranță suplimentare pentru a fixa plăcuța de înmatriculare (de ex. utilizând șuruburi) pentru a evita alunecarea accidentală a plăcuței.


VERIFICATI DE DOUĂ ORI ÎNAINTE DE A GĂURI! Aveți grijă la cabluri, senzori, orice ar putea fi deteriorat.

Conectarea

Conectați cablurile conform imaginii (Important: respectați instrucțiunile din setul achiziționat. Efectuați conexiunile în funcție de cablurile din set). Efectuați o conexiune permanentă utilizând un conector dedicat, prin lipire, etc.

- Conectați mufa cablului AV (6) la ieșirea pentru semnal AV a camerei (7). Apoi conectați celălalt capăt al cablului AV (3) la intrarea video (2) a monitorului vehiculului.
- O dată ce conexiunea este stabilită, conectați-vă la alimentare. Efectuați o conexiune permanentă utilizând un conector dedicat sau prin lipire etc. Rețineți că sunt două metode diferite de conectare la alimentare:
 - introduceți mufa cablului de alimentare (10) în intrarea pentru alimentarea camerei (9); apoi conectați firul roșu (11) la alimentare (+12V) de ex. la lumina de mers înapoi și firul negru (12) la GND.
 - introduceți mufa cablului de alimentare (10) în intrarea pentru alimentare a camerei (9) și conectați firul negru (12) la GND. Apoi conectați firul de alimentare al cablului AV (4) la alimentare (12 V) ex. ACC, și conectați firul de alimentare al cablului AV (4) la firul roșu (11) al cablului de alimentare.

PY0101 / PY0101P	PY0105N
Senzor de imagine: color, 1/4 CMOS	Senzor imagine: color, 1/4 CMOS
Rezoluție: 628x586 px	Rezoluție: 628x586 px
Unghi obiectiv: 140 grade	Unghi obiectiv: 140 grade
Iluminare minimă: 0,3 lux	Iluminare minimă: 0,3 lux
Ieșire video: CVBS 1.0 V (p-p) / 75 Ω	Ieșire video: CVBS 1.0 V (p-p) / 75 Ω
Consum de putere: max. 0,5 W	Putere consumată: max. 1,5 W
Alimentare: 12 VDC	Alimentare: 12 V; 100 mA
Scală pentru distanță	Scală distanță
Distanța de răspuns: 0,4 – 2 m	Distanța de răspuns: 0,4 – 2 m
Sistem TV: PAL	Sistem video: PAL
Funcție night vision: Da	Funcție night vision: Da
Diode IR: 8	Diode IR: 4
Imagine: în oglindă	Imagine: în oglindă
Pornire automată când comutați în treapta de mers înapoi	Pornire automată când comutați în treapta de mers înapoi
Montare: în spatele vehiculului	Montare: în spatele vehiculului
Grad de protecție: IP67	Grad de protecție: IP67
Temperatura de funcționare: -20°C~50°C	Temperatura de funcționare: -20°C~50°C
Temperatura de depozitare: -30°C~60 °C	Temperatura de depozitare: -30°C~60 °C

 **Romania**
Reciclarea corectă a acestui produs
(reziduurii provenind din aparatura electrică și electronică)



Marcajele de pe acest produs sau menționate în instrucțiunile sale de folosire indica faptul ca produsul nu trebuie aruncat impreuna cu alte reziduurii din gospodarie atunci cand nu mai este in stare de functionare. Pentru a preveni posibile efecte daunatoare asupra mediului inconjurator sau a sanataii oamenilor datorate evacuarii necontrolate a reziduurilor, va rugam sa separati acest produs de alte tipuri de reziduurii si sa-l reciclati in mod responsabil pentru a promova refolosirea resurselor materiale. Utilizatorii casnici sunt rugati sa ia legatura fie cu distribuitorul de la care au achizitionat acest produs, fie cu autoritatile locale, pentru a primi informatii cu privire la locul si modul in care pot depozita acest produs in vederea reciclarii sale ecologice. Utilizatorii instititionali sunt rugati sa ia legatura cu furnizorul și să verifice condițiile stipulate în contractul de vânzare. Acest produs nu trebuie amestecat cu alte reziduurii de natura comercială. Distribuitor de Lechpol Electronic SRL, Republicii nr. 5, Resita, CS, ROMANIA.

SICHERHEITSANLEITUNGEN

Lesen Sie sorgfältig diese Bedienungsanleitung vor dem ersten Gebrauch und bewahren Sie auf zum späteren Nachschlagen. Der Hersteller ist nicht verantwortlich für Beschädigungen oder Verletzungen, hervorgerufen durch unsachgemäße Benutzung / Montage/ Umgang mit dem Gerät.

1. Stellen Sie sicher, dass Sie die Verbindungen herstellen, wenn der Fahrzeugmotor ausgeschaltet ist.
2. Schützen Sie dieses Produkt vor Feuchtigkeit, Wasser und anderen Flüssigkeiten. Vermeiden Sie die Verwendung / Aufbewahrung in extremen Temperaturen. Setzen Sie es nicht direktem Sonnenlicht und Wärmequellen aus, verwenden Sie es nicht in der Nähe von starken Magnetfeldern. Gerät nicht mit nassen Händen benutzen.
3. Es wird empfohlen, alle Anschlüsse und die Montage von qualifiziertem Personal durchzuführen.
4. Vergewissern Sie sich, dass alle Verbindungen ordnungsgemäß ausgeführt wurden. Eine verkehrte Verbindung verursacht Kurzschlüsse und Schäden.
5. Von brennbaren Materialien fernhalten!
6. Das Gerät nicht zerlegen, ändern oder versuchen dieses zu reparieren. Bei Beschädigung, wenden Sie sich an einen autorisierten Kundendienst für Überprüfung / Reparatur.
7. Änderungen am Fahrzeug, um dieses Gerät oder andere Komponenten zu montieren, müssen so ausgeführt werden, dass Sicherheit und Stabilität des Fahrzeugs nicht gefährdet werden.
8. Es ist verboten, Bauteile in der Nähe von Airbags zu montieren!
9. Bei Zweifeln bezüglich des Montage-Ortes wenden Sie sich an den Händler Ihres Fahrzeugs. Vor dem Bohren der Löcher in der Fahrzeugkarosserie sicherstellen, dass keine elektrischen Kabel, Bremssysteme, Kraftstofftanks usw. beschädigt werden. Beachten Sie bei der Montage, dass alle losen Teile im Falle eines Unfalls eine Gefahr darstellen können - stellen Sie sicher, dass Sie jedes Teil richtig montieren, um die Sicherheit zu gewährleisten.
10. Die Kamera kann die Heck- / Frontbeleuchtung, das Nummernschild, usw. nicht verdecken. Sie kann nicht über das Fahrzeug hinausragen!

Fahrsicherheit

Achten Sie auf Ihre Umgebung!

Beachten Sie, dass die Verantwortung für die Sicherheit beim Betrieb eines Fahrzeugs ausschließlich beim Fahrer des Fahrzeugs liegt. Die Kamera ist als Ergänzung gedacht und KANN NICHT als Gerät betrachtet werden, das den Fahrer vor vorsichtigem Fahrzeugbetrieb entlastet, oder als Ersatz für einen Rückspiegel im Fahrzeug verwendet werden. Es soll das sichere Fahren unterstützen und eine breitere Rückansicht bieten, während das Fahrzeug rückwärts fährt. Der Hersteller dieses Geräts übernimmt keine Haftung für einen Missbrauch des Produkts oder Schäden, die aus der Nichtbeachtung dieser Vorsichtsmaßnahmen oder Sicherheitsanweisungen entstehen.

MONTAGE

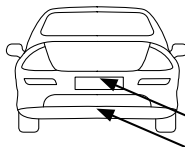
Kameramontage

Vor der Montage, wählen Sie einen geeigneten Platz:

1. Mit gutem Ausblick, bestmögliche Sicht hinter dem Fahrzeug
2. NICHT direkt neben oder unter einer Rückfahrleuchte (da dies zum Erblinden der Kamera führen kann)
3. Vor dem Bohren der Löcher in der Fahrzeugkarosserie sicherstellen, dass Sie einen Ort wählen, an dem Sie keine elektrischen Kabel, Bremsanlage, Kraftstofftank usw. beschädigen.
4. Die Kamera kann keine Rücklichter, Kennzeichen oder andere Teile des Fahrzeugs verdecken.
5. Stellen Sie sicher, dass die Kamera NICHT über das Fahrzeug herausragt.
6. Bevor Sie ein Loch bohren, bestimmen Sie am besten, wie Sie die Kabel durch das Fahrzeug führen. Stellen Sie sicher, dass die Kabel Sicherheitseinrichtungen oder die Sicherheit des Fahrzeugs nicht beeinträchtigen.
7. Nach der Auswahl eines Montagepunkts entfernen Sie, wenn möglich, das Paneel und kleben den Bereich der gebohrt werden soll, mit Klebeband ab, um die Umgebung zu schützen.
8. Nach dem Bohren vorsichtig alle Gärten oder scharfen Kanten entfernen, damit das Kabel beim Durchziehen nicht beschädigt wird.

9. Führen Sie den Kamerakabelstecker vorsichtig durch das Loch und setzen die Kamera in das Loch ein.

Empfohlene Positionen zur Kameramontage



Kennzeichenmontage

1. Entfernen Sie das Kennzeichen und die Kennzeichenhalterung von der Rückseite des Fahrzeugs.
 2. Wählen und markieren Sie den richtigen Bohrpunkt (hinter dem Kennzeichen, wo das Kamerakabel verlegt wird). Stellen Sie vor dem Bohren der Löcher in die Fahrzeugkarosserie sicher, dass Sie den Ort wählen, an dem Sie keine elektrischen Kabel, Bremsanlage, Kraftstofftank usw. beschädigen. Bestimmen Sie auch vor dem Bohren, wie Sie die Kabel am besten durch das Fahrzeug führen. Stellen Sie sicher, dass die Kabel keine Sicherheits-Einrichtungen stören und die Sicherheit des Fahrzeugs nicht beeinträchtigen.
 3. Bohren Sie ein Loch (empfohlene Breite etwa 10 mm Durchmesser) hinter der Kennzeichen-Halterung, genau dort, wo das Kabel verlegt wird.
 4. Entfernen Sie nach dem Bohren Grate oder scharfe Kanten, damit das Kabel beim Durchziehen nicht beschädigt wird.
 5. Führen Sie die Kabel des Geräts vorsichtig durch das Loch.
 6. Befestigen Sie die Kennzeichen-Halterung mit geeigneten Schrauben an den Kfz-Kennzeichen-Bohrungen am Fahrzeug. Stellen Sie sicher, dass die Halterung so montiert ist, dass sich die Kamera an der Oberseite der Halterung befindet.
 7. Legen Sie Ihr Kennzeichen in die Halterung
- Hinweis: Es wird empfohlen, zusätzliche Sicherheitsmaßnahmen zu ergreifen, um das Kennzeichen zu sichern (z. B. mit Schrauben), um ein versehentliches Herausrutschen des Kennzeichens zu vermeiden.

ZWEIFACH ÜBERPRÜFEN, BEVOR SIE BOHREN! Achten Sie auf Kabel, Sensoren, Leitungen und alles, was beschädigt werden könnte.

Verbindungen

Verbinden Sie die Kabel wie in der folgenden Abbildung gezeigt (Wichtig: Achten Sie auf das von Ihnen gekaufte Gerät. Führen Sie die Anschlüsse gemäß dem Schaltplan Ihres Gerätes durch). Stellen Sie eine dauerhafte Verbindung durch Crimpen oder durch Löten her.

1. Schließen Sie den AV-Kabelstecker (6) an den AV-Signalausgang der Kamera der Kennzeichen-Halterung (7) an. Verbinden Sie dann das andere Ende des AV-Kabels (3) mit dem Videoeingang (2) des Fahrzeugmonitors.
2. Sobald die Verbindung hergestellt ist, stellen Sie eine Verbindung zur Stromversorgung her. Stellen Sie eine dauerhafte Verbindung durch Crimpen oder durch Löten her. Bitte beachten Sie, dass es zwei verschiedene Methoden gibt, die Kamera mit Strom zu versorgen:
 - Stecken Sie den Netzstecker (10) in den Stromeingang der Kamera (9). Als nächstes verbinden Sie das rote Kabel (11) mit der Stromversorgung (+12 V) z.B. Rücklicht und schwarze Leitung (12) zu Masse.
 - Stecken Sie den Netzstecker (10) in die Stromversorgung der Kamera (9) und verbinden das schwarze Kabel (12) mit Masse. Verbinden Sie dann die Stromleitung des AV-Kabels (4) mit der Stromversorgung (12 V), z.B. Zündschloss (ACC), und verbinden die Stromleitung des AV-Kabels (5) mit der roten Leitung (11) des Stromkabels.

PY0101 / PY0101P	PY0105N
Bildsensor: ¼ Farb-CMOS	Bildsensor: ¼ Farb-CMOS
Auflösung: 628x586 Pixel	Auflösung: 628x586 Pixel
Linienwinkel: 140 Grad	Linienwinkel: 140 Grad
Mindest-Beleuchtung: 0,3 Lux	Mindest-Beleuchtung: 0,3 Lux
Videoausgang: CVBS 1.0 V (p-p) / 75 Ohm	Videoausgang: CVBS 1.0 V (p-p) / 75 Ohm
Energieverbrauch: max. 0,5 W	Leistungsaufnahme: Max. 1,5 W
Stromversorgung: 12 VDC	Stromversorgung: 12 V; 100 mA
Entfernungsskala	Entfernungsskala
Entfernungsskalenbereich: 0,4 - 2 m	Entfernungsskalenbereich: 0,4 - 2 m
TV System: PAL	TV System: PAL
Nachtsicht: Ja	Nachtsicht: Ja
IR Dioden: 8	IR Dioden: 4
Bild: Gespiegelt	Bild: Gespiegelt
Automatisches einschalten beim einlegen des Rückwärtsgangs	Automatisches Einschalten beim einlegen des Rückwärtsgangs
Montage: hinten am Fahrzeug	Montage: hinten am Fahrzeug
Schutzart: IP67	Schutzart: IP67
Betriebstemperatur: -20°C~50°C	Betriebstemperatur: -20°C~50°C
Lagertemperatur: -30°C~60 °C	Lagertemperatur: -30°C~60 °C



Deutsch
Korrekte Entsorgung dieses Produkts
(Elektromüll)



(Anzuwenden in den Ländern der Europäischen Union und anderen europäischen Ländern mit einem separaten Sammelsystem) Die Kennzeichnung auf dem Produkt bzw. auf der dazugehörigen Literatur gibt an, dass es nach seiner Lebensdauer nicht zusammen mit dem normalem Haushaltsmüll entsorgt werden darf. Entsorgen Sie dieses Gerät bitte getrennt von anderen Abfällen, um der Umwelt bzw. der menschlichen Gesundheit nicht durch unkontrollierte Müllbeseitigung zu schaden. Recyceln Sie das Gerät, um die nachhaltige Wiederverwertung von stofflichen Ressourcen zu fördern. Private Nutzer sollten den Händler, bei dem das Produkt gekauft wurde, oder die zuständigen Behörden kontaktieren, um in Erfahrung zu bringen, wie sie das Gerät auf umweltfreundliche Weise recyceln können. Gewerbliche Nutzer sollten sich an Ihren Lieferanten wenden und die Bedingungen des Verkaufsvertrags konsultieren. Dieses Produkt darf nicht zusammen mit anderem Gewerbemüll entsorgt werden.

Hergestellt in China für LECHPOL ELECTRONICS Sp. z o.o. Sp.k., ul. Garwolińska 1, 08-400 Miętno.