

KEMOT®

NAR0464

WORKING LAMP

Bedienungsanleitung **DE**

Owner's manual **EN**

Instrukcja obsługi **PL**

Manual de utilizare **RO**

Vielen Dank für den Kauf dieses Gerätes. Die Arbeitsleuchte ist ideal für präzises Arbeiten in Haus, Büro, Werkstatt sowie viele andere wichtige Orte. Bevor Sie die Leuchte benutzen, lesen Sie bitte diese Bedienungsanleitung sorgfältig und bewahren diese auf für späteres Nachschlagen.

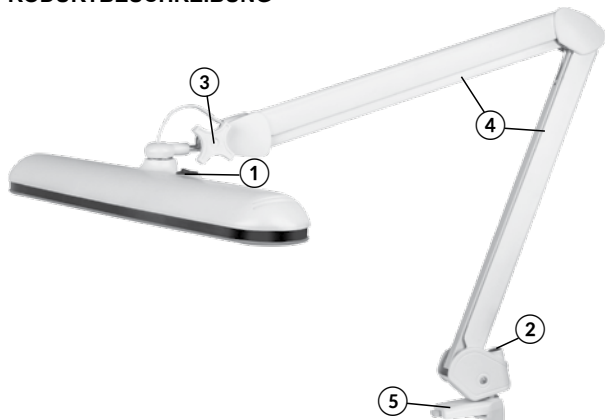
SICHERHEITSANLEITUNGEN

- Schauen Sie niemals direkt in das Licht der LED's! Das Licht ist sehr hell. Nicht direkt in die Augen scheinen!
- Die Lampen sind nicht austauschbar!
- Vor dem Anschluss des Gerätes an Netzsteckdose, stellen Sie sicher, dass die in der Bedienungsanleitung angegebene Spannung, oder auf dem Gerät markiert, mit der Spannung der Steckdose übereinstimmt.
- Das Gerät kann nur mit dem originalen Netzgerät benutzt werden.
- Niemals dieses Gerät verwenden, wenn das Netzkabel oder der Stecker beschädigt ist, oder wenn das Gerät defekt ist. Nur autorisiertes und qualifiziertes Personal darf dieses Produkt reparieren. Versuchen Sie nicht, dieses Gerät selbst zu reparieren. Im Falle einer Beschädigung, wenden Sie sich an einen autorisierten Kundendienst für Überprüfung/Reparatur. Keine vom Benutzer zu wartende Teile im inneren.
- Schützen Sie dieses Produkt vor Feuchtigkeit, Nässe, Wasser und anderen Flüssigkeiten. Vermeiden Sie das Gerät unter direktem Sonnenlicht, Wärmequellen oder Staub zu benutzen oder aufzustellen. Vermeiden Sie das Gerät bei extremen Temperaturen oder an Orten mit starken Magnetfeldern zu verwenden/aufzubewahren. Gerät nicht mit nassen Händen verwenden.
- Schützen Sie das Netzkabel vor scharfen kanten und andere Faktoren die es beschädigen könnten.
- Ziehen Sie beim Trennen des Netzkabels von der Steckdose, am Stecker und nicht am Kabel.
- Vermeiden Sie dass das Gerät herunterfällt oder starken Stößen ausgesetzt wird.
- Stellen Sie das Produkt auf eine flache, trockene und stabile Oberfläche.
- Produkt ist kein Spielzeug. Halten Sie es außerhalb der Reichweite von Kindern.
- Produkt ist nur für den Innenbereich geeignet
- Wenn das flexible Anschlusskabel dieser Leuchte beschädigt ist, wird es ausschließlich durch einen autorisierten Kundendienst ersetzt werden, um Gefahr zu vermeiden
- Das Gerät kann von Kindern benutzt werden, die älter als 8 Jahre alt sind und von Personen mit eingeschränkten physischen, sensorischen oder geistigen Fähigkeiten oder Mangel an Erfahrung und Wissen, wenn sie von einer Person beaufsichtigt und geleitet werden, die für ihre Sicherheit zuständig ist, in einer vorsichtigen Art und Weise und die alle Sicherheits-Vorkehrungen verstanden hat und befolgen wird. Kinder sollten nicht mit diesem Gerät spielen. Kinder sollten nicht die Reinigung und Wartung

des Gerätes ohne Aufsicht durchführen.

- Das Gerät von der Stromversorgung trennen, wenn es für eine längere Zeit nicht verwendet wird.
- **IMMER** vor der Reinigung, das Gerät von der Stromversorgung trennen. Reinigen Sie dieses Produkt mit einem weichen und leicht angefeuchteten Tuch. Verwenden Sie keine Scheuermittel oder Chemikalien, um dieses Produkt zu reinigen.
- Der Hersteller dieses Produkts ist nicht verantwortlich für Schäden, die durch unsachgemäße Handhabung und Verwendung des Geräts verursacht werden.
- Produkt ist kein Spielzeug. Halten Sie es außerhalb der Reichweite von Kindern.

PRODUKTBESCHREIBUNG



DE

1. Taste Ein/Aus
2. Stromanschluss
3. Einstellrad
4. Einstellbarer Arm
5. Montageklemme

BEDIENUNG

1. Stellen Sie die Leuchte auf eine flache, horizontale und stabile

- Oberfläche. Stellen Sie sicher, dass die Lampenklemme richtig befestigt ist.
2. Setzen Sie den unteren Teil des Arms in das Loch in der Tischbasis ein.
 3. Verbinden Sie den DC Ausgang des Netzgerätes mit dem Stromanschluss der Leuchte.
 4. Stellen Sie den Arm gemäß Ihren Bedürfnissen ein.
 5. Benutzen Sie das Einstellrad um die Lampe in die gewünschte Position zu bringen.
 6. Drücken Sie die Taste Ein/Aus an der Basis der Leuchte auf Position EIN ("1") um sie einzuschalten.
 7. Um die Leuchte auszuschalten, drücken Sie die Taste Ein/Aus auf Position AUS ("0").

TECHNISCHE DATEN

- Lichtquelle: 60 LED
- Energieverbrauch: 12 W
- Einstellbarer Arm: Ja
- Lichtstrom: 980 lm
- Farbtemperatur: 4500 K
- Wirksamkeit: 81 lm/W
- Farbe: Weiß
- Montage: Tischplatte
- Betriebstemperatur: -5°C ~ 40°C
- Netzgerät:
 - Eingang: AC 100-240 V, 50/60 Hz
 - Ausgang: DC 20 V, 12 W, 600 mA



Deutsch
Korrekte Entsorgung dieses Produkts
(Elektromüll)



(Anzuwenden in den Ländern der Europäischen Union und anderen europäischen Ländern mit einem separaten Sammelsystem) Die Kennzeichnung auf dem Produkt bzw. auf der dazugehörigen Literatur gibt an, dass es nach seiner Lebensdauer nicht zusammen mit dem normalen Haushaltsmüll entsorgt werden darf. Entsorgen Sie dieses Gerät bitte getrennt von anderen Abfällen, um der Umwelt bzw. der menschlichen Gesundheit nicht durch unkontrollierte Müllbeseitigung zu schaden. Recyceln Sie das Gerät, um die nachhaltige Wiederverwertung von stofflichen Ressourcen zu fördern. Private Nutzer sollten den Händler, bei dem das Produkt gekauft wurde, oder die zuständigen Behörden kontaktieren, um in Erfahrung zu bringen, wie sie das Gerät auf umweltfreundliche Weise recyceln können. Gewerbliche Nutzer sollten sich an Ihren Lieferanten wenden und die Bedingungen des Verkaufsvertrags konsultieren. Dieses Produkt darf nicht zusammen mit anderem Gewerbemüll entsorgt werden.

Hergestellt in China für LECHPOL ELECTRONICS Sp. z o.o. Sp.k., ul. Garwolińska 1, 08-400 Miętno.

DE

Thank you for purchasing this device. The working lamp is a perfect tool for precise work in home, office, workshop etc. Prior to use this device read the instruction manual carefully and keep it for future reference.

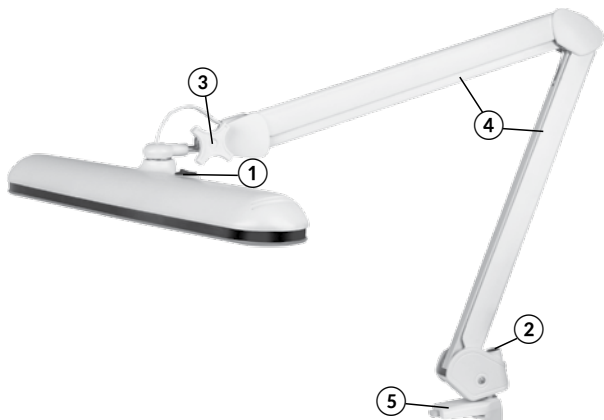
SAFETY INSTRUCTIONS

- Never look directly into the light of the LEDs! The light is very bright. Do not shine directly into eyes!
- The lights are not replaceable!
- The appliance should be connected to a power supply as per specification in the operating instructions or as marked on the appliance.
- This device may be used only with original power adapter.
- Never use this device if the power adapter or the device itself is damaged. Refer servicing to qualified service personnel. Do not attempt to repair this device yourself. In case of damage, contact with an authorized service point for check-up/repair. Do not attempt to repair/disassemble this device yourself. The device does not have parts which could be repaired by the user.
- Avoid placing or using the device under direct sunlight, sources of heat or dust. Protect this product from moisture, humidity, water and any other liquid. Avoid using/storing it in extreme temperatures or in strong magnetic environment. Do not handle the device with wet hands.
- Protect power cord from sharp edges and other factors which could lead to their damage.
- When you disconnect the power cord of the device, grasp and pull the plug, not the cord/cable.
- Prevent the device from falling on the ground or being strongly impacted.
- Make sure to place this product on flat, dry and stable surface.
- This product is not a toy; keep it beyond children's reach.
- Product suitable for indoor use only.
- Fixed power cable may only be replaced in an authorized service point.
- This appliance may be used by children who are above 8 years old and by persons with reduced physical, sensory or mental capabilities, or lack of experience and knowledge, if they are supervised and guided by a person who is responsible for their safety in a cautious manner, and all the safety precautions are understood and followed. Children should not play with this device. Children should not perform

cleaning and servicing of the device unsupervised.

- Disconnect this device from power supply if it is not going to be used for a long period of time.
- ALWAYS disconnect this device from power supply mains before cleaning. Clean this device with soft, slightly damp cloth. Do not use any abrasives or chemical agents to clean this product.
- Producer does not claim liability for any damage caused by inappropriate use and handling or any mechanical damage.
- This product is not a toy; keep it beyond children's reach.

PRODUCT DESCRIPTION



1. Power switch
2. Power adapter input
3. Adjustment dial
4. Adjustable arm
5. Mounting clamp

OPERATION

1. Place the lamp on flat, stable and horizontal surface. Make sure to fasten the lamp's mounting clamp properly.
2. Insert the bottom stem of the arm into the hole in the table base.
3. Plug the power adapter into the lamp's DC input and into power mains socket.
4. Adjust the arm according to user's needs.
5. Use the adjustment dial to set desired lamp position.
6. Press the power switch on the lamp's base to ON ("1") to turn it on.
7. To turn the lamp off, press the power switch to OFF ("0").

SPECIFICATION

- Light source: 60 LEDs
- Power consumption: 12 W
- Adjustable arm: yes
- Luminous flux: 980 lm
- Color temperature: 4500 K
- Efficiency: 81 lm/W
- Color: white
- Mounting: table countertop
- Operating temperature: -5°C ~ 40°C
- Power adapter:
 - Input: AC 100-240 V, 50/60 Hz
 - Output: DC 20 V, 12 W, 600 mA



English
Correct Disposal of This Product
(Waste Electrical & Electronic Equipment)



EN

(Applicable in the European Union and other European countries with separate collection systems) This marking shown on the product or its literature, indicates that it should not be disposed with other household wastes at the end of its working life. To prevent possible harm to the environment or human health from uncontrolled waste disposal, please separate this from other types of wastes and recycle it responsibly to promote the sustainable reuse of material resources. Household users should contact either the retailer where they purchased this product, or their local government office, for details of where and how they can take this item for environmentally safe recycling. Business users should contact their supplier and check the terms and conditions of the purchase contract. This product should not be mixed with other commercial wastes for disposal.

Made in China for LECHPOL ELECTRONICS Sp. z o.o. Sp.k., ul. Garwolińska 1, 08-400 Miętne.

Dziękujemy za zakup tego urządzenia. Lampa warsztatowa idealnie nadaje się do precyzyjnych prac w domu, biurze, warsztacie itp. Przed użyciem należy dokładnie zapoznać się z treścią instrukcji obsługi oraz zachować ją w celu późniejszego wykorzystania.

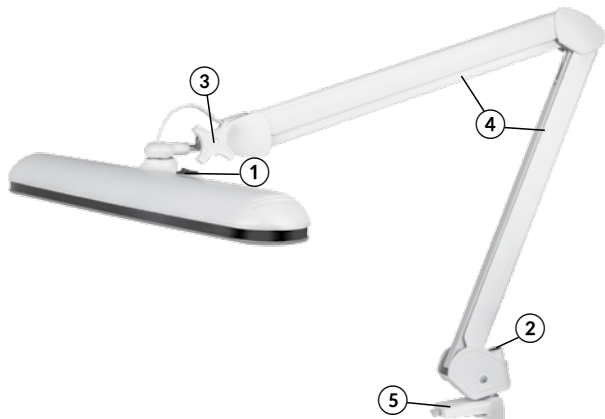
KWESTIE BEZPIECZEŃSTWA

- Nigdy nie należy patrzeć bezpośrednio w światło z diod LED! Światło lampy jest bardzo jasne. Nie należy kierować strumienia światła bezpośrednio na oczy.
- Diody LED są niewymienne.
- Przed podłączeniem do zasilania, należy sprawdzić zgodność napięcia prądu gniazda zasilania i urządzenia.
- Urządzenie można używać wyłącznie z oryginalnym zasilaczem.
- Zabrania się używać urządzenia, jeśli zasilacz lub urządzenie zostało uszkodzone. Wszelkie prace serwisowe powinny być przeprowadzone wyłącznie w autoryzowanym punkcie serwisowym. Zabrania się własnoręcznej naprawy sprzętu. W wypadku uszkodzenia, należy skontaktować się z autoryzowanym punktem serwisowym w celu sprawdzenia/naprawy. Zabrania się własnoręcznej naprawy/demontażu sprzętu. Urządzenie nie posiada części, które mogłyby być poddane naprawie przez użytkownika.
- Należy chronić urządzenie przed bezpośrednim nasłonecznieniem i kontaktem ze źródłem ciepła. Produkt należy chronić przed wilgocią, wodą oraz innymi płynami. Nie należy używać i przechowywać urządzenia w miejscach o ekstremalnych temperaturach i silnym polu magnetycznym. Nie należy obsługiwać urządzenia mokrymi rękami.
- Należy chronić kabel zasilający przed ostrymi krawędziami i innymi czynnikami, które mogłyby doprowadzić do jego uszkodzenia.
- Odłączając urządzenie od źródła zasilania, należy chwycić i pociągnąć za wtyczkę, nigdy za kabel/sznur.
- Urządzenie należy chronić przed upadkiem lub silnym naciskiem.
- Urządzenie należy umieścić na płaskiej, suchej i stabilnej powierzchni.
- Urządzenie nie jest zabawką; należy przechowywać je w miejscu niedostępnym dla dzieci.
- Urządzenie wyłącznie do użytku wewnątrz pomieszczeń.
- Przewód zasilający nieodłączalny może być wymieniany wyłącznie w autoryzowanym punkcie serwisowym.
- Niniejszy sprzęt może być użytkowany przez dzieci w wieku co najmniej 8 lat i przez osoby o obniżonych możliwościach fizycznych, czuciowych lub umysłowych, a także te, które nie posiadają doświadczenia i nie są zaznajomione ze sprzętem, jeżeli zapewniony zostanie nadzór lub instruktaż odnośnie użytkowania sprzętu w bezpieczny sposób tak,

aby związane z tym zagrożenia były zrozumiałe. Należy poinstruować dzieci, aby nie traktowały urządzenia jako zabawki. Dzieci nie powinny wykonywać czyszczenia i konserwacji sprzętu bez nadzoru.

- Jeśli urządzenie nie jest używane przez dłuższy czas, należy odłączyć je od źródła zasilania.
- Należy **ZAWSZE** odłączyć urządzenie od źródła zasilania przed czyszczeniem. Urządzenie należy regularnie czyścić za pomocą miękkiej, lekko wilgotnej ściereczki. Nie należy używać środków chemicznych lub detergentów do czyszczenia tego urządzenia.
- Producent nie ponosi odpowiedzialności za uszkodzenie spowodowane niewłaściwym użytkowaniem/konserwacją czy uszkodzeniami mechanicznymi.
- Urządzenie nie jest zabawką; należy przechowywać je w miejscu niedostępnym dla dzieci.

OPIS PRODUKTU



- PL**
1. Przełącznik zasilania
 2. Gniazdo zasilacza
 3. Pokrętko regulacji
 4. Regulowane ramię
 5. Uchwyt mocujący

OBSŁUGA

1. Należy umieścić lampę na płaskiej, stabilnej i poziomej powierzchni. Poprawnie zamontować uchwyt mocujący lampy.
2. Umieścić dolny trzon ramienia w otwór uchwyty zamontowanego na blacie.
3. Podłączyć zasilacz do gniazda zasilacza lampy oraz gniazda zasilania sieciowego.
4. Dostosować położenie ramienia.
5. Za pomocą pokrętki regulacji ustawić żądaną pozycję lampy.
6. Ustawić przełącznik zasilania lampy znajdujący się w jej podstawie w pozycji WŁ. ("I").
7. Aby wyłączyć lampę, należy ustawić przełącznik zasilania w pozycji WYŁ. ("0").

SPECYFIKACJA

- Źródło światła: 60 diod LED
- Pobór energii: 12 W
- Regulowane ramię: tak
- Strumień świetlny: 980 lm
- Temperatura barwowa: 4500 K
- Efektywność: 81 lm/W
- Kolor: biały
- Montaż: blat stołu
- Temperatura pracy: -5°C ~ 40°C
- Zasilacz:
 - Wejście: AC 100-240 V, 50/60 Hz
 - Wyjście: DC 20 V, 12 W, 600 mA



Poland
Prawidłowe usuwanie produktu
(zużyty sprzęt elektryczny i elektroniczny)



Oznaczenie umieszczone na produkcie lub w odnoszących się do niego tekstach wskazuje, że po upływie okresu użytkowania nie należy usuwać z innymi odpadami pochodzącymi z gospodarstw domowych. Aby uniknąć szkodliwego wpływu na środowisko naturalne i zdrowie ludzi wskutek niekontrolowanego usuwania odpadów, prosimy o oddzielenie produktu od innego typu odpadów oraz odpowiedzialny recykling w celu promowania ponownego użycia zasobów materialnych jako stałej praktyki. W celu uzyskania informacji na temat miejsca i sposobu bezpiecznego dla środowiska recyklingu tego produktu użytkownicy w gospodarstwach domowych powinni skontaktować się z punktem sprzedaży detalicznej, w którym dokonali zakupu produktu, lub z organem władz lokalnych. Użytkownicy w firmach powinni skontaktować się ze swoim dostawcą i sprawdzić warunki umowy zakupu. Produktu nie należy usuwać razem z innymi odpadami komercyjnymi.

Wyprodukowano w CHRL dla LECHPOL ELECTRONICS Sp. z o.o. Sp.k., ul. Garwolińska 1, 08-400 Miętno.

PL

Vă mulțumim pentru achiziționarea acestui produs. Lampa de atelier este un instrument potrivit pentru muncă acasă, la birou, la atelier, etc. Înainte de a utiliza acest dispozitiv, citiți cu atenție manualul de utilizare și păstrați-l pentru consultări ulterioare.

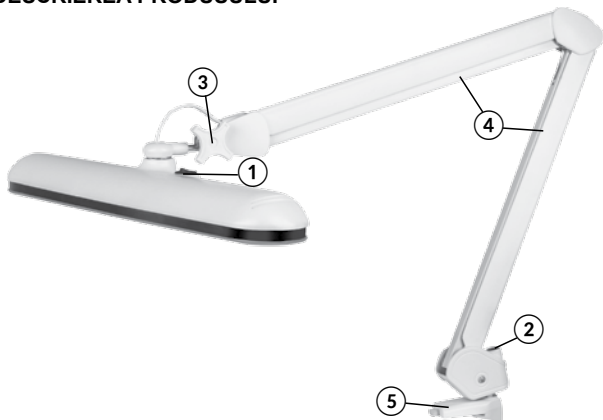
INSTRUCȚIUNI PRIVIND SIGURANȚA

- Nu vă uitați niciodată direct în lumina LED-urilor! Lumina este foarte puternică. Nu îndreptați lumina direct spre ochi!
- Becurile nu se pot schimba!
- Aparatul trebuie conectat la o sursă de alimentare conform specificațiilor din manualul de utilizare sau marcate pe aparat.
- Dispozitivul trebuie utilizat doar cu adaptorul de alimentare original.
- Nu utilizați niciodată dispozitivul dacă adaptorul de alimentare sau dispozitivul este deteriorat. În cazul în care aparatul se defectează, contactați un service autorizat pentru verificare/reparație. Nu încercați să reparați/dezasamblați dispozitivul singur. Acesta nu are componente care pot fi reparate de utilizator.
- Evitați expunerea sau utilizarea dispozitivului la lumina directă a soarelui, surse de căldură sau praf. Protejați acest produs de umiditate, apă sau alte lichide. Evitați utilizarea/depozitarea produsului la temperaturi extreme sau câmpuri magnetice puternice. Nu manipulați produsul cu mâinile ude.
- Protejați cablul de alimentare de margini ascuțite și alți factori care ar putea deteriora cablul.
- Când deconectați aparatul de la priză, trageți de ștecher, nu de cablu.
- Nu lăsați dispozitivul să cadă sau să fie lovit puternic.
- Asigurați-vă că puneți produsul pe o suprafață plană, uscată și stabilă.
- Acest produs nu este o jucărie; păstrați-l departe de copii.
- Produs destinat doar pentru uz intern.
- Cablul de alimentare poate fi schimbat doar de un service autorizat.
- Acest aparat nu poate fi folosit de copii cu vârsta de peste 8 ani sau de către persoane cu capacități fizice sau mentale reduse sau cu lipsă de experiență sau cunoștințe, dacă nu sunt supravegheați sau nu li se acordă instruire cu privire la folosirea aparatului în siguranță și dacă nu înțeleg pericolele pe care le implică utilizarea aparatului. Copiii nu trebuie să se joace cu aparatul. Menținerea uzuală și curățarea aparatului nu se va face de către copii fără supraveghere.
- Deconectați produsul de la sursa de alimentare dacă nu veți utiliza produsul o perioadă mai lungă de timp.
- Deconectați întotdeauna dispozitivul de la sursa de alimentare înainte de curățare. Curățați aparatul cu un material textil moale, ușor umezit. Nu

utilizați abrazivi sau agenți chimici pentru a curăța produsul.

- Producătorul nu își asumă responsabilitatea pentru daunele cauzate de utilizarea și manipularea necorespunzătoare sau pentru daunele mecanice.
- Acest produs nu este o jucărie; păstrați-l departe de copii.

DESCRIEREA PRODUSULUI



1. Comutator alimentare
2. Intrare adaptor alimentare
3. Tastă reglare
4. Braț reglabil
5. Clemă de fixare

FUNȚIONARE

1. Puneți aparatul pe o suprafață plană, stabilă și orizontală. Asigurați-vă că fixați bine clemă de prindere.
2. Introduceți tija inferioară a brațului în gaura din baza mesei.
3. Conectați cablul de alimentare la intrarea DC a aparatului și la priză.
4. Reglați brațul în funcție de necesitățile utilizatorului.
5. Utilizați tasta de reglare pentru a seta lampa în poziția dorită.
6. Apăsăți comutatorul de alimentare de pe baza lămpii în poziția ON ("I")

pentru a porni aparatul.

7. Pentru a opri aparatul, apăsați comutatorul de alimentare în poziția OFF ("0").

SPECIFICAȚII

- Sursă de lumină: 60 LED-uri
- Putere consumată: 12 W
- Braț reglabil: da
- Flux luminos: 980 lm
- Temperatura de culoare: 4500 K
- Eficiență: 81 lm/W
- Culoare: alb
- Montare: pe tăblia mesei
- Temperatura de funcționare: -5°C ~ 40°C
- Adaptor alimentare:
 - Intrare: AC 100-240 V, 50/60 Hz
 - Ieșire: DC 20 V, 12 W, 600 mA



Romania

Reciclarea corectă a acestui produs

(reziduuri provenind din aparatura electrică și electronică)



Marcajele de pe acest produs sau menționate în instrucțiunile sale de folosire indică faptul că produsul nu trebuie aruncat împreună cu alte reziduuri din gospodărie atunci când nu mai este în stare de funcționare. Pentru a preveni posibile efecte dăunătoare asupra mediului înconjurător sau a sănătății oamenilor datorate evacuării necontrolate a reziduurilor, vă rugăm să separați acest produs de alte tipuri de reziduuri și să-l reciclați în mod responsabil pentru a promova refolosirea resurselor materiale. Utilizatorii casnici sunt rugați să ia legătura fie cu distribuitorul de la care au achiziționat acest produs, fie cu autoritățile locale, pentru a primi informații cu privire la locul și modul în care pot depozita acest produs în vederea reciclării sale ecologice. Utilizatorii instituționali sunt rugați să ia legătura cu furnizorul și să verifice condițiile stipulate în contractul de vânzare. Acest produs nu trebuie amestecat cu alte reziduuri de natură comercială.

Distribuit de Lechpol Electronic SRL, Republicii nr. 5, Resita, CS, ROMANIA.

KEMOT[®]