

Wireless headphones

KM0629

BEDIENUNGSANLEITUNG

DE

OWNER'S MANUAL

EN

INSTRUKCJA OBSŁUGI

PL

MANUAL DE UTILIZARE

RO

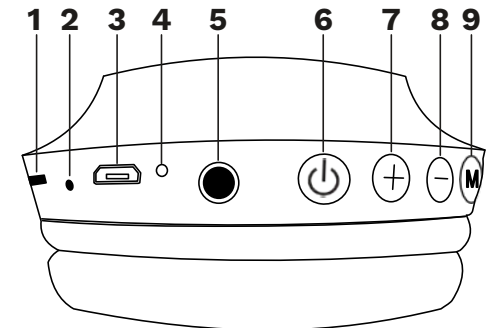
SICHERHEITSANWEISUNGEN

Lesen Sie diese Bedienungsanleitung sorgfältig vor dem ersten Gebrauch und bewahren diese auf zum späteren Nachschlagen. Der Hersteller übernimmt keine Verantwortung für Beschädigungen hervorgerufen durch Unsachgemäße Handhabung und Benutzung des Produktes.

- Verringern Sie die Lautstärke des Audio-Geräts, bevor Sie die Kopfhörer anschließen, um Gehörschäden durch plötzliche, übermäßige Lautstärke zu vermeiden. Halten Sie die Lautstärke auf einem vernünftigen Niveau über die gesamte Zeit der Verwendung der Kopfhörer. Um Gehörschäden zu vermeiden, die Lautstärke nicht zu hoch einstellen.
- Verwenden Sie die Kopfhörer nicht an Orten, wo die Unfähigkeit, Umgebungsgeräusche zu hören, eine ernsthafte Gefahr darstellt (wie Bahnschranken, Bahnhöfe, Baustellen oder auf Straßen wo Fahrzeugen und Fahrrädern unterwegs sind). Verwenden Sie niemals die Kopfhörer während Sie ein Auto, ein Motorrad, ein Fahrrad oder ein anderes Fahrzeug lenken, da es potenzielles Risiko für Ihre Sicherheit darstellt.
- Verwenden Sie die Kopfhörer nicht weiter, wenn Sie ein Tinnitus, Ohrenbeschwerden, Reizungen oder andere Nebenwirkungen fühlen.
- Reinigen Sie dieses Gerät mit einem weichen leicht feuchten Tuch. Verwenden Sie keine Scheuermittel oder Chemikalien um das Produkt zureinigen.
- Verringern Sie die Lautstärke des Audio-Geräts, bevor Sie die Kopfhörer anschließen, um Gehörschäden durch plötzliche übermäßiger Lautstärke zu vermeiden.
- Schützen Sie dieses Produkt vor Feuchtigkeit, Wasser und anderen Flüssigkeiten. Vermeiden Sie die Verwendung / Aufbewahrung in extremen Temperaturen. Setzen Sie es nicht direktem Sonnenlicht und Wärmequellen aus.
- Das Gerät niemals verwenden wenn es beschädigt ist.
- Benutzen Sie nur zugelassenes Zubehör.
- Die Kopfhörer nicht zerlegen, ändern oder versuchen diese zu reparieren.
- Bei Beschädigung, wenden Sie sich an einen autorisierten Kundendienst für Überprüfung / Reparatur.
- Die Kopfhörer nicht fallenlassen oder starken Stößen aussetzen.

PRODUKTBE SCHREIBUNG

1. MikroSD Kartensteckplatz
2. Mikrofon
3. Mikro USB Steckplatz
4. LED Anzeige
5. AUX Eingang
6. Taste Ein/Aus/Pause
7. Taste Lautstärke erhöhen / Nächster Titel
8. Taste Lautstärke verringern / Vorheriger Titel
9. Taste Modus



BLUETOOTH MODUS

1. Stellen Sie sicher, dass das Gerät ausgeschaltet ist. Halten Sie die Taste Ein/Aus/Pause etwa 3 Sekunden lang gedrückt, um die Kopfhörer einzuschalten und automatisch in den Kopplungs-Modus zu wechseln (die LED Anzeige blinkt blau und rot).
2. Schalten Sie Bluetooth auf einem externen Gerät ein, suchen und verbinden Sie sich mit dem Gerät KM WAVE 2. Stellen Sie sicher, dass sich die Kopfhörer in der Nähe des Geräts befinden, mit dem sie gekoppelt sind. Geben Sie bei Bedarf das Standardpasswort "0000" ein.
3. Nach der korrekten Kopplung wird die entsprechende Nachricht von den Kopfhörern ausgegeben und die LED-Anzeige blinkt blau.
4. Drücken Sie die Taste Ein/Aus/Pause, um den Anruf anzunehmen. Zum Beenden, halten Sie die Taste Ein/Aus/Pause etwa 3 Sekunden lang gedrückt.

Hinweise:

- Wenn Sie sich zum zweiten Mal mit demselben Gerät verbinden, schalten Sie einfach die Kopfhörer ein, schalten das Telefon ein und aktivieren die Bluetooth-Funktion; die Kopfhörer verbinden sich automatisch mit dem Gerät.
- Im Bluetooth-Modus schalten sich die Kopfhörer bei einem eingehenden Anruf automatisch auf Anruf um
- Betriebszeiten sowie Bluetooth-Reichweite hängen von zahlreichen Faktoren ab und können von dem angegebenen max. Wert abweichen.
- Wenn die Kopfhörer mit keinem Gerät verbunden sind, schalten sich diese nach 10 Minuten Inaktivität automatisch aus.

AUX MODUS

Verbinden Sie die Kopfhörer mit einem externen Gerät, um in den AUX-Modus zu gelangen. Kopfhörer wechseln automatisch in den AUX-Modus. Starten Sie die Wiedergabe am externen Gerät.

Hinweise:

- Das eingebaute Mikrofon des Kopfhörers funktioniert nicht im AUX-Modus.
- Wiedergabelisten-Management und Lautstärkereglern sind im AUX-Modus nur auf dem externen Gerät verfügbar.

UKW Modus

1. Schalten Sie den Kopfhörer ein und drücken die Taste Modus.
2. Drücken Sie die Taste Ein/Aus, um automatisch nach dem nächsten verfügbaren UKW-Sender zu suchen.
3. Drücken Sie die Taste Lautstärke erhöhen oder Lautstärke verringern, um einen UKW-Sender zu suchen.
4. Halten Sie Taste Lautstärke erhöhen oder Lautstärke verringern gedrückt, um die Lautstärke zu erhöhen oder zu verringern.

MP3 MODUS

1. Schalten Sie die Kopfhörer ein und legen eine Mikro SD Karte in den Steckplatz ein. Das Gerät wechseln automatisch in den MP3-Modus.
2. Drücken Sie die Taste Ein/Aus, für Musikwiedergabe/Pause.
3. Halten Sie Taste Lautstärke erhöhen oder Lautstärke verringern gedrückt, um die Lautstärke zu erhöhen oder zu verringern.
4. Drücken Sie die Taste Lautstärke erhöhen oder Lautstärke verringern, um zum nächsten Titel zu wechseln.

AUFLADEN

Wenn der Batteriestand niedrig ist, blinkt die LED-Anzeige rot und piept alle 10 Sekunden. Wenn der Ladevorgang abgeschlossen ist, erlischt die LED-Anzeige.

TECHNISCHE DATEN

Lautsprechergröße: 40 mm
 Magnet: Neodym
 Schwingspule: 40 mm
 Frequenzgang: 20 Hz - 20 kHz
 Impedanz: 32 Ohm \pm 15%
 S/N Verhältnis: 95 dB
 Schalldruckpegel (SPL): -10 dB
 THD: 0,3%
 Empfindlichkeit: 115 \pm 3dB
 Nennleistung: 20 mW
 Maximale Eingangsleistung: 30 mW
 Bluetooth: 5.0 + EDR
 Bluetooth Reichweite: bis zu 10 m
 Bluetooth-Profile: A2DP, AVCTP, AVRDP, AVRCP, HFP, SPP
 Eingebautes Mikrofon: ja
 Mikrofonempfindlichkeit: -38 dB \pm 3 dB
 Mikrofon S/N Verhältnis: 58 dB
 Bereitschaftszeit: bis zu 300 h
 Wiedergabezeit: bis zu 4 h
 Gesprächszeit: bis zu 4 h
 Batteriekapazität: 200 mAh
 Stromversorgung: 5 V
 Anschlüsse: AUX-in (3,5 mm), Mikro-USB (Aufladen), Mikro SD
 Gewicht: 138 g
 Abmessungen: 170 x 175 x 40 mm
 Audiokabel: 100 cm
 USB Kabel: 60 cm
 Set beinhaltet: Audiokabel, USB Kabel

ERFAHREN SIE MEHR

Für weitere Informationen zu diesem Gerät finden Sie unter: www.kruger-matz.com. Lesen Sie die Bedienungsanleitung sorgfältig durch, bevor Sie das Gerät verwenden. Besuchen Sie www.kruger-matz.com Website für weitere Produkte und Zubehör. Im Falle irgendwelcher Zweifel oder Fragen siehe unsere Seite mit häufig gestellten Fragen.



Deutsch
Korrekte Entsorgung dieses Produkts
(Elektromüll)



(Anzuwenden in den Ländern der Europäischen Union und anderen europäischen Ländern mit einem separaten Sammelsystem)

Die Kennzeichnung auf dem Produkt bzw. auf der dazugehörigen Literatur gibt an, dass es nach seiner Lebensdauer nicht zusammen mit dem normalen Haushaltsmüll entsorgt werden darf. Entsorgen Sie dieses Gerät bitte getrennt von anderen Abfällen, um der Umwelt bzw. der menschlichen Gesundheit nicht durch unkontrollierte Müllbeseitigung zu schaden. Recyceln Sie das Gerät, um die nachhaltige Wiederverwertung von stofflichen Ressourcen zu fördern. Private Nutzer sollten den Händler, bei dem das Produkt gekauft wurde, oder die zuständigen Behörden kontaktieren, um in Erfahrung zu bringen, wie sie das Gerät auf umweltfreundliche Weise recyceln können. Gewerbliche Nutzer sollten sich an Ihren Lieferanten wenden und die Bedingungen des Kaufvertrags konsultieren. Dieses Produkt darf nicht zusammen mit anderem Gewerbemüll entsorgt werden.

Hergestellt in China für LECHPOL ELECTRONICS Sp. z o.o. Sp.k., ul. Garwolińska 1, 08-400 Miętne.

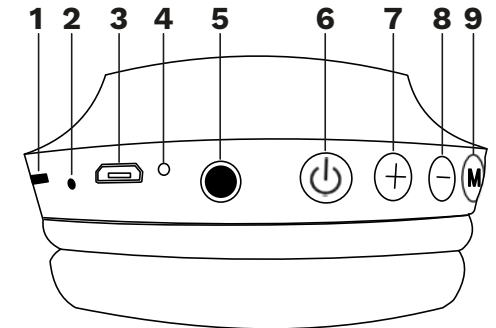
SAFETY INSTRUCTIONS

Read this instruction manual and keep it for future reference. Producer does not take responsibility for damages caused by inappropriate handling and use of the product.

- Read the instruction manual before first use and keep it for future reference.
- Minimize the volume on your audio device before connecting the headphones in order to avoid hearing damage from sudden exposure to excessive volume. Keep the volume at a reasonable level throughout entire time of using the headphones. To prevent damage to your hearing, do not raise the volume too high.
- Do not use the headphones in places where the inability to hear ambient sound presents a serious risk (such as at railroad crossings, train stations, construction sites or on roads where vehicles and bicycles are traveling).
- Never use the headphones while driving a car, riding a motorcycle or bicycle or operating any other vehicle, as it may cause potential risk to your safety.
- Stop using the headphones if you feel a tinnitus, hearing discomfort, irritation or have other adverse reactions.
- Do not attempt to repair this device yourself. In case of damage, contact with an authorized service point for check-up/repair.
- Do not subject the headphones to strong impact.
- Clean this device with soft, slightly damp cloth. Do not use any abrasives or chemical agents to clean this product.
- Protect this product from moisture, humidity, water and any other liquid.
- Avoid using/storing it in extreme temperatures. Do not expose it to direct sunlight and sources of heat.
- Never use this device if it is damaged.
- Use only authorized accessories.

PRODUCT DESCRIPTION

1. MicroSD card slot
2. Microphone
3. Micro USB port
4. LED indicator
5. AUX input
6. Power button / pause
7. Volume up button / next track
8. Volume down button / previous track
9. Mode button



BLUETOOTH MODE

1. Make sure the device is tuned off. Press and hold the power button for about 3 seconds to turn the headphones on and automatically enter pairing mode (the indicator light will blink in blue and red).
2. Turn on the Bluetooth on an external device, search and connect with KM WAVE 2 device. Make sure that the headphones are close to the device they are paired with. Enter default password "0000" if necessary.
3. After proper pairing, the appropriate message will be emitted from the headphones and LED indicator will flash blue.
4. Press power button to answer the call. To dismiss press and hold the power button for about 3 seconds.

Notes:

- When connecting with the same device for the second time, just turn the headphones on, turn on the phone and enable Bluetooth function; the headphone will connect with the device automatically.
- When in Bluetooth mode, when there is an incoming call the headphones will switch to call automatically
- Operation times as well as Bluetooth range depends on various numerous factors, and may differ from the stated max. value
- If the headphones are not connected to any device, they will turn off automatically after 10 minutes of inactivity.

AUX MODE

Connect the headphones with external device to enter AUX mode. Headphones will enter AUX mode automatically. Start playing the external device.

Note:

- built-in microphone of the headphone will not work when in AUX mode
- playlist management and volume control in AUX mode are available only on the external device

FM MODE

1. Turn on the headphones and press mode button.
2. To automatically search for the nearest available FM station, press power button.
3. Press volume up or volume down button to play searched FM station.
4. Press and hold volume up or volume down button to increase or decrease volume.

MP3 MODE

1. Turn on the headphones and insert micro SD card into slot. Device will enter MP3 mode automatically.
2. Press power button to pause or play music.
3. Press and hold volume up or volume down button to increase or decrease volume.
4. Press volume up or volume down button to change track.

CHARGING

If the battery level is low, the LED indicator will flash red and beep every 10 seconds. Once charging is completed, LED indicator will turn off.

SPECIFICATION

Speaker size: 40 mm
 Magnet: neodymium
 Voice coil: 40 mm
 Frequency response: 20 Hz - 20 kHz
 Impedance: 32 Ohm +/- 15%
 S/N ratio: 95 dB
 SPL: -10 dB
 THD: 0,3%
 Sensitivity: 115 ± 3dB
 Nominal input power: 20 mW
 Maximum input power: 30 mW
 Bluetooth: 5.0 + EDR
 Bluetooth range: up to 10 m
 Bluetooth profiles: A2DP, AVCTP, AVRTP, AVRCP, HFP, SPP
 Built in microphone: yes
 Microphone sensitivity: -38 dB ± 3 dB
 Microphone S/N ratio: 58 dB
 Stand-by time: up to 300 h
 Playback time: up to 4 h
 Talk time: up to 4 h
 Battery capacity: 200 mAh
 Power supply: 5 V
 Ports: AUX-in (3,5 mm), micro USB (charging), micro SD
 Weight: 138 g
 Dimensions: 170 x 175 x 40 mm
 Audio cable: 100 cm
 USB cable: 60 cm
 Set includes: audio cable, USB cable

LEARN MORE

For more information on this device visit: www.kruger-matz.com.
Read owner's manual carefully before using.
Visit www.kruger-matz.com website for more products and accessories.
In case of any doubts or questions reach out to our Frequently Asked Questions section.



English
Correct Disposal of This Product
(Waste Electrical & Electronic Equipment)



(Applicable in the European Union and other European countries with separate collection systems) This marking shown on the product or its literature, indicates that it should not be disposed with other household wastes at the end of its working life. To prevent possible harm to the environment or human health from uncontrolled waste disposal, please separate this from other types of wastes and recycle it responsibly to promote the sustainable reuse of material resources. Household users should contact either the retailer where they purchased this product, or their local government office, for details of where and how they can take this item for environmentally safe recycling. Business users should contact their supplier and check the terms and conditions of the purchase contract. This product should not be mixed with other commercial wastes for disposal.

Made in China for LECHPOL ELECTRONICS Sp. z o.o. Sp.k., ul. Garwolińska 1, 08-400 Miętne.

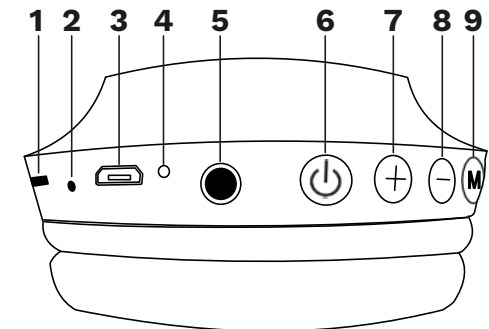
KWESTIE BEZPIECZEŃSTWA

Przed użyciem należy dokładnie zapoznać się z treścią instrukcji obsługi oraz zachować ją w celu późniejszego wykorzystania. Producent nie ponosi odpowiedzialności za nieprawidłowe użycie produktu.

- Przed podłączeniem słuchawek do urządzenia należy zmniejszyć poziom głośności, aby uniknąć uszkodzenia słuchu. Nie należy używać słuchawek na najwyższym poziomie głośności przez dłuższy czas.
- Nie należy używać słuchawek w miejscach, gdzie niezdolność do słyszenia dźwięków otoczenia stanowi poważne zagrożenie (np. na przejściach dla pieszych, przejazdach kolejowych, dworcach kolejowych, budowach, itp.). Zabrania się używać słuchawek podczas prowadzenia samochodu, motocykla, roweru czy innych pojazdów mechanicznych, gdyż może to negatywnie wpływać na Twoje bezpieczeństwo.
- Słuchawki należy chronić przed silnymi wstrząsami i upadkiem.
- Urządzenie należy chronić przed wilgocią, wodą oraz innymi płynami. Nie należy używać ani przechowywać urządzenia w zbyt wysokich/zbyt niskich temperaturach. Urządzenie należy chronić przed bezpośrednim nasłonecznieniem oraz źródłami ciepła.
- Urządzenie należy czyścić jedynie za pomocą miękkiej, lekko wilgotnej ściereczki. Nie należy używać środków chemicznych lub detergentów do czyszczenia tego urządzenia.
- Zabrania się własnoręcznej naprawy sprzętu. W wypadku uszkodzenia, należy skontaktować się z autoryzowanym punktem serwisowym w celu sprawdzenia/naprawy.
- Zabrania się używać urządzenia, jeśli jest uszkodzone.
- Nie należy używać nieoryginalnych akcesoriów

OPIS PRODUKTU

1. Slot na kartę MicroSD
2. Mikrofon
3. Port micro USB
4. Wskaźnik LED
5. Wejście AUX
6. Przycisk zasilania / pauza
7. Przycisk zwiększenia głośności / następny utwór
8. Przycisk zmniejszenia głośności / poprzedni utwór
9. Przycisk zmiany trybu



TRYB BLUETOOTH

1. Należy się upewnić, że słuchawki są wyłączone. Należy nacisnąć i przytrzymać przycisk zasilania przez około 3 sekundy, aby włączyć słuchawki i automatycznie przejść w tryb parowania (wskaźnik będzie świecił naprzemiennie na niebiesko i czerwono).
2. Na urządzeniu zewnętrznym należy włączyć Bluetooth, wyszukać i połączyć się z urządzeniem KM WAVE 2. Należy pamiętać, żeby słuchawki znajdowały się blisko urządzenia, z którym są parowane. Wprowadzić domyślne hasło „0000” jeśli jest wymagane.
3. Po pomyślnym sparowaniu w słuchawkach pojawi się odpowiedni komunikat i wskaźnik będzie świecił się na niebiesko.
4. Aby odebrać połączenie należy nacisnąć przycisk zasilania. Aby je odrzucić należy nacisnąć i przytrzymać przycisk zasilania przez około 3 sekundy.

Uwagi:

- Podczas łączenia z tym samym urządzeniem po raz drugi, wystarczy włączyć słuchawki, włączyć urządzenie zewnętrzne i uruchomić w nim łączność Bluetooth; słuchawki połączą się z urządzeniem automatycznie.
- Podczas połączenia przychodzącego w trybie Bluetooth, słuchawki automatycznie przełączą w tryb połączenia telefonicznego.
- Wartości czasu pracy podczas rozmów/odtwarzania muzyki oraz zasięg Bluetooth są uzależnione od wielu czynników i mogą się różnić od podanej wartości.
- Jeśli słuchawki nie są połączone z żadnym urządzeniem, po 10 minutach bezczynności wyłączą się automatycznie.

TRYB AUX

Aby przejść w tryb AUX, należy podłączyć przewód do słuchawek i urządzenia zewnętrznego. Słuchawki przejdą automatycznie w tryb AUX. Należy rozpocząć odtwarzanie z urządzenia zewnętrznego.

Uwaga:

- wbudowany mikrofon słuchawek nie będzie działał w trybie AUX.
- zarządzanie listą odtwarzania oraz regulacja głośności podczas pracy w trybie AUX, dostępna jest wyłącznie z poziomu urządzenia zewnętrznego

TRYB RADIA FM

1. Należy włączyć słuchawki i nacisnąć przycisk zmiany trybu.
2. Aby automatycznie wyszukać najbliższą dostępną stację radiową należy nacisnąć przycisk zasilania.
3. Aby włączyć wyszukaną stację należy nacisnąć przycisk zwiększenia lub zmniejszenia głośności.
4. Aby zwiększyć lub zmniejszyć głośność należy nacisnąć i przytrzymać przycisk zwiększenia lub zmniejszenia głośności.

TRYB MP3

1. Należy włączyć słuchawki i włożyć kartę microSD do slotu. Urządzenie automatycznie przełączy się do trybu MP3.
2. Aby zatrzymać / wznowić odtwarzanie muzyki należy nacisnąć przycisk zasilania.
3. Aby zwiększyć lub zmniejszyć głośność należy nacisnąć i przytrzymać przycisk zwiększenia lub zmniejszenia głośności.
4. Aby zmienić utwór należy nacisnąć przycisk zwiększenia głośności.

ŁADOWANIE

Jeśli poziom baterii jest niski, wskaźnik LED będzie migał na czerwono i wydawał sygnał dźwiękowy co 10 sekund. Po zakończeniu ładowania, wskaźnik LED wyłączy się.

SPECYFIKACJA

Średnica głośnika: 40 mm
 Magnes: neodymowy
 Cewka: 40 mm
 Pasma przenoszenia: 20 Hz- 20 kHz
 Impedancja: 32 Ohm +/- 15%
 Stosunek S/N: 95 dB
 SPL: -10 dB
 THD: 0,3%
 Czułość: 115 ± 3dB
 Nominalna moc wejściowa: 20 mW
 Maksymalna moc wejściowa: 30 mW
 Bluetooth: 5.0 + EDR
 Zasięg Bluetooth: do 10 m
 Profile Bluetooth: A2DP, AVCTP, AVRDP, AVRCP, HFP, SPP
 Wbudowany mikrofon: tak
 Czułość mikrofonu: -38 dB ± 3 dB
 Stosunek S/N mikrofonu: 58 dB
 Czas pracy w trybie oczekiwania: do 300 h
 Czas odtwarzania muzyki: do 4 h
 Czas rozmów: do 4 h
 Pojemność baterii: 200 mAh
 Zasilanie: 5 V
 Porty: AUX-in (3,5 mm), micro USB (ładowanie), micro SD
 Waga: 138 g
 Wymiary: 170 x 175 x 40 mm
 Przewód audio: 100 cm
 Przewód USB: 60 cm
 W zestawie: przewód audio, przewód USB

WIĘCEJ

Więcej informacji na temat tego urządzenia dostępne są na stronie: www.krugermatz.com.

Przed użyciem należy dokładnie zapoznać się z treścią instrukcji obsługi.

Odwiedź stronę www.krugermatz.com, aby poznać więcej produktów i akcesoriów.

W przypadku pytań lub wątpliwości zachęcamy do zapoznania się z Najczęściej Zadawanymi Pytaniami w zakładce Pomoc.



Poland
Prawidłowe usuwanie produktu
(Zużyty sprzęt elektryczny i elektroniczny)



Oznaczenie umieszczone na produkcie lub w odnoszących się do niego tekstach wskazuje, że po upływie okresu użytkowania nie należy usuwać z innymi odpadami pochodzącymi z gospodarstw domowych. Aby uniknąć szkodliwego wpływu na środowisko naturalne i zdrowie ludzi wskutek niekontrolowanego usuwania odpadów, prosimy o oddzielenie produktu od innego typu odpadów oraz odpowiedzialny recykling w celu promowania ponownego użycia zasobów materialnych jako stałej praktyki. W celu uzyskania informacji na temat miejsca i sposobu bezpiecznego dla środowiska recyklingu tego produktu użytkownicy w gospodarstwach domowych powinni skontaktować się z punktem sprzedaży detalicznej, w którym dokonali zakupu produktu, lub z organem władz lokalnych. Użytkownicy w firmach powinni skontaktować się ze swoim dostawcą i sprawdzić warunki umowy zakupu. Produktu nie należy usuwać razem z innymi odpadami komercyjnymi.

Wyprodukowano w CHRL dla LECHPOL ELECTRONICS Sp. z o.o. Sp.K., UL. Garwolińska 1, 08-400 Miętno.

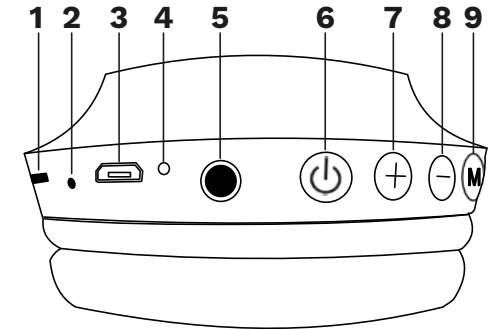
INSTRUCTIUNI PRIVIND SIGURANTA

Cititi cu atentie manualul de utilizare inainte de prima utilizare si pastrati-l pentru consultari ulterioare.

- Inainte de conectarea castilor, reduceti volumul la minim pentru a evita deteriorarea auzului datorat volumului prea mare. Pastrati nivelul volumului la un nivel rezonabil pe toata durata utilizarii castilor. Nu ascultati cu volumul dat la un nivel prea mare.
- Nu utilizati castile in locuri in care imposibilitatea de a asculta zgomotul ambiental prezinta un risc serios (cum ar fi trecerile la calea ferata, statii pentru mijloacele de transport in comun, santiere sau drumuri pe care circula biciclisti sau vehicule). Nu utilizati castile atunci cand conduceti masina, motocicleta, bicicleta sau un alt vehicul, deoarece prezinta un potential risc pentru siguranta dvs.
- Feriti castile de umezeala, apa sau alte lichide. Nu utilizati castile in medii cu temperaturi extreme. Nu expuneti castile la lumina directa a soarelui sau la surse de caldura.
- Curatati castile cu un material textil moale si curat. Nu utilizati materiale abrazive sau agenti chimici pentru curatarea produsului.
- Nu incarcati sa reparati singuri produsul. In cazul unei defectiuni, apelati la un service autorizat.
- Nu utilizati castile daca aveti senzatia de vâjâituri în urechi, discomfort, iritatii sau alte reactii adverse.
- Nu utilizati castile daca sunt deteriorate.
- Feriti castile de socuri mecanice.
- Utilizati doar accesorii compatibile.

DESCRIERE PRODUS

1. Slot card microSD
2. Microfon
3. Port microUSB
4. Indicator LED
5. Intrare AUX
6. Buton alimentare/pauză
7. Buton creștere volum/ melodia următoare
8. Buton reducere volum/melodia anterioară
9. Buton mod



MODUL BLUETOOTH

1. Asigurați-vă că dispozitivul este oprit. Apăsați și țineți apăsat butonul de alimentare timp de 3 secunde pentru a porni căștile și pentru a intra automat în modul de asociere (indicatorul luminos va pâlpâi albastru și roșu).
2. Activați funcția Bluetooth de pe dispozitivul extern (la care doriți să le conectați), căutați și conectați cu dispozitivul KM WAVE 2. Asigurați-vă că dispozitivul este în apropierea dispozitivului cu care se asociază. Introduceți parola implicită `0000` dacă este necesar.
3. După asocierea cu succes, mesajul corespunzător va fi emis de căști și indicatorul LED va pâlpâi albastru.
4. Apăsați butonul de alimentare pentru a răspunde unui apel. Pentru a respinge, apăsați și țineți apăsat butonul de alimentare timp de aproximativ 3 secunde.

Note:

- Când vă conectați la același dispozitiv a doua oară, porniți căștile, porniți telefonul și activați funcția Bluetooth, căștile se vor conecta automat cu dispozitivul.
- Când sunteți în modul Bluetooth și aveți un apel, căștile se vor comuta automat la apel.
- Timpul de funcționare, precum și raza de acțiune a Bluetooth-ului depind de numeroși factori și pot diferi față de valoarea maximă indicată.
- Dacă căștile nu sunt conectate la niciun dispozitiv, acestea se vor opri automat după 10 minute de inactivitate.

MODUL AUX

Conectați căștile la dispozitivul extern pentru a intra în modul AUX. Căștile vor intra automat în modul AUX. Porniți muzica de pe dispozitivul extern.

Note:

- microfonul încorporat al căștilor nu va funcționa în modul AUX
- gestionarea listei de redare și controlul volumului în modul AUX sunt disponibile doar de pe dispozitivul extern

MODUL FM

1. Porniți căștile și apăsați butonul mod.
2. Pentru a căuta automat posturile de radio FM cele mai apropiate, apăsați butonul de alimentare.
3. Apăsați butonul creștere volum sau reducere volum pentru a reda posturile FM căutate.
4. Apăsați și țineți apăsat butonul creștere sau reducere volum pentru a crește sau reduce volumul.

MODUL MP3

1. Porniți căștile și introduceți cardul microSD în slot. Dispozitivul va intra automat în modul MP3.
2. Apăsați butonul de alimentare pentru a reda sau pune pe pauză muzica.

3. Apăsați și țineți apăsat butonul creștere sau reducere volum pentru a crește sau reduce volumul.
4. Apăsați butonul creștere sau reducere volum pentru a schimba melodia.

ÎNCĂRCARE

Dacă bateria este descărcată, indicatorul LED va pâlpâi roșu și va emite un beep la fiecare 10 secunde. Când încărcarea este finalizată, indicatorul LED se va stinge.

SPECIFICAȚII

Diametru difuzor: 40 mm
 Magnet: neodim
 Bobină voce: 40 mm
 Răspuns în frecvență: 20 Hz – 20 kHz
 Impedanță: 32 Ohm +/- 15%
 Raport S/N: 95 dB
 SPL: -10 dB
 THD: 0,3%
 Sensibilitate: 115 ± 3dB
 Putere nominală de intrare: 20 mW
 Putere maximă de intrare: 30 mW
 Bluetooth: 5.0 + EDR
 Distanță Bluetooth: până la 10 m
 Profile Bluetooth: A2DP, AVCTP, AVRDP, AVRCP, HFP, SPP
 Microfon încorporat: da
 Sensibilitate microfon: -38 dB ± 3 dB
 Raport S/N microfon: 58 dB
 Timp de stand-by: până la 300 ore
 Timp de redare: până la 4 ore
 Timp de vorbire: până la 4 ore
 Capacitate baterie: 200 mAh
 Alimentare: 5 V
 Port-uri: AUX-in (3,5 mm), micro USB (încărcare), micro SD
 Greutate: 138 g
 Dimensiuni: 170 x 175 x 40 mm
 Cablu audio: 100 cm
 Cablu USB: 60 cm
 Setul include: cablu audio, cablu USB

AFLĂ MAI MULTE

Pentru mai multe informații despre acest dispozitiv vizitați: www.krugermatz.com. Citiți manualul de utilizare cu atenție înainte de a utiliza dispozitivul. Vizitați site-ul web www.krugermatz.com pentru mai multe produse și accesorii. În cazul în care aveți întrebări vă rugăm să vă adresați secțiunii Întrebări frecvente



Romania

**Reciclarea corectă a acestui produs
(reziduuri provenind din aparatură electrică și electronică)**



Marcajale de pe acest produs sau menționate în instrucțiunile sale de folosire indică faptul că produsul nu trebuie aruncat împreună cu alte reziduuri din gospodărie atunci când nu mai este în stare de funcționare. Pentru a preveni posibile efecte dăunătoare asupra mediului înconjurător sau a sănătății oamenilor datorate evacuării necontrolate a reziduurilor, vă rugăm să separați acest produs de alte tipuri de reziduuri și să-l reciclați în mod responsabil pentru a promova re folosirea resurselor materiale. Utilizatorii casnici sunt rugați să ia legătura fie cu distribuitorul de la care au achiziționat acest produs, fie cu autoritățile locale, pentru a primi informații cu privire la locul și modul în care pot depozita acest produs în vederea reciclării sale ecologice. Utilizatorii instituționali sunt rugați să ia legătura cu furnizorul și să verifice condițiile stipulate în contractul de vânzare. Acest produs nu trebuie amestecat cu alte reziduuri de natură comercială.

Distribuit de Lechpol Electronic SRL, Republicii nr. 5, Resita, CS, ROMANIA.



www.krugermatz.com

Krüger&Matz is a registered trademark